

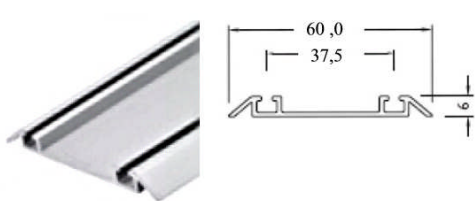
KL-Pro
peililiukuovi
ER-10 ja NR-16

Asennusohje

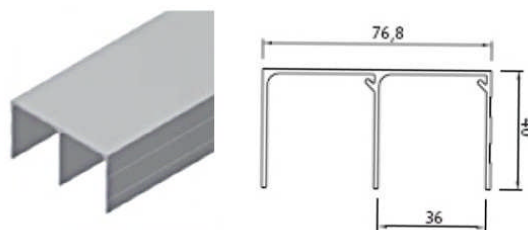
Koillismaan Lasi Ky
Airotie 4 B, 93600 Kuusamo
Puh. 020 7562 350, Fax 020 7562 359
E-mail: info@koillismaanlasi.fi
Kotisivut: www.koillismaanlasi.fi

Osat:

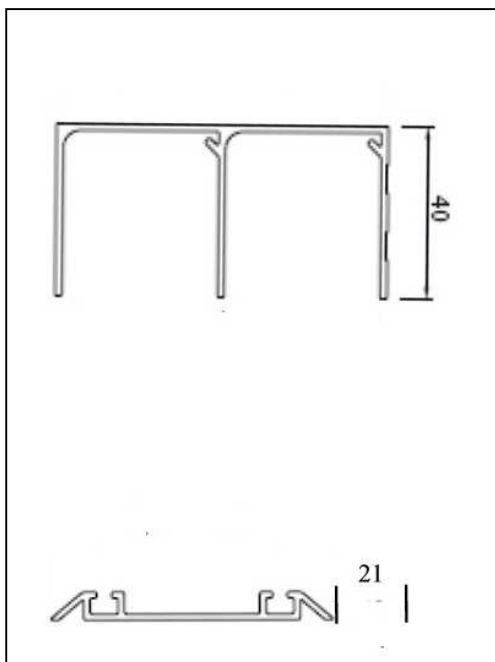
- | | |
|------------|-------|
| 1.Yläkisko | 1 kpl |
| 2.Alakisko | 1 kpl |
| 3.liukuovi | 2 kpl |



Alaprofiili



Yläprofiili



Stoppari alakiskoon

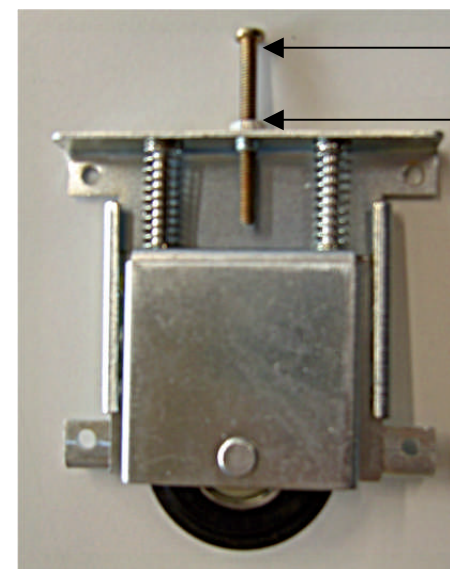
KL-Pro peililiukuoven asentaminen

Yläkisko: Kiinnitä yläkisko kattoon ruuveilla. Varmista, että kiskon etureuna on tasan komerotilan ulkoreunan kanssa. Voit halutessasi asentaa kiskon kuvioinnin ulos tai kaapin sisäpuolelle päin.

Alakisko: Pujota stopparit alakiskon uraan. Asenna alakisko 21 mm komerotilan etureunan sisäpuolelle. Kiinnitä kisko mukana tulevilla ruuveilla tai halutessasi kaksipuoleisella teipillä. Käyttäessäsi teippiä huolehdi, että lattiapinta on puhdistettu huolellisesti pölystä, rasvasta ym liasta. Myös mahdollinen lattiavaha on poistettava ennen asennusta.

Ovien paikoilleen asennus: Nosta ensin takimmainen ovi paikoilleen. Ovi nostetaan ylös niin, että yläpyörät menevät yläkiskon uraan. Laske sitten ovi alas niin, että alapyörät tulevat alakiskon uraan. Nosta loput ovet samoin paikoilleen.

Ovien säätö: Ovet säädetään alapyörien säätöruuveilla niin, että ne ovat pystysuorassa ja sulkeutuvat tiiviisti seinää vasten. Lopuksi kiristä pyörästössä oleva lukkomutteri.



Säätöruuvi

Lukkomutteri